

# Пневматичні захвати Серія CGA

З магнітним поршнем  
Розміри 10, 16, 20, 25 і 32 мм

У нові розробки доцільно включати Серію CGAN (стр. 519)

ЗАХВАТИ ПНЕВМАТИЧНІ СЕРІЯ CGA



- » Компактна конструкція
- » Різноманітні варіанти монтажу
- » Додаткове кріплення за запитом

Захвати пневматичні важільного типу Серії CGA доступні у 5-ти типорозмірах. Кут відкривання губок у межах від  $-10^{\circ}$  до  $+30^{\circ}$ . Поршень оснащений постійним магнітом, що дозволяє використовувати магнітні датчики місцеположення Мод. CSB. Датчики місцеположення встановлюються в U-подібні канавки на корпусі захоплення.

Захвати пневматичні мають монтажні отвори на трьох сторонах, що полегшує їх монтаж. Для зручності монтажу, захоплення може бути також оснащений адаптерами Мод. C-CGP (охоплюючий) або Мод. L-CGP (охоплюючий).

## ОСНОВНІ ХАРАКТЕРИСТИКИ

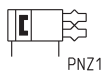
Модель	CGA-10; CGA-16; CGA-20; CGA-25; CGA-32					
Діаметр	Ø 10, 16, 20, 25, 32 мм					
Тип дії	двостороння					
Робочий тиск	1,5 ÷ 7 бар					
Робоча температура	0° ÷ 80°C					
Макс. робоча частота	180 циклів/хв					
Масло	важільного механізму – потрібне змащування всіх рухомих частин					
Зусилля стискання M (Н*см)	1,6xP	8xP	17xP	34xP	61xP	P = робочий тиск (бар)
Зусилля розтискання M (Н*см)	2,6xP	11xP	23xP	43xP	81xP	M = момент (Нм)
Діюча сила захоплення F (Н)	F = M/L x 0,85		L = відстань до точки захоплення (см)			
Максимальна довжина до точки захоплення L (см)	3,0	4,0	6,0	7,0	8,5	
Вага (г)	Ø 10 = 40	Ø 16 = 100	Ø 20 = 200	Ø 25 = 330	Ø 32 = 540	
Кут відкривання / закривання	$-10^{\circ}$ ÷ $30^{\circ}$					
Приєднання	M5 (CGA-10 - M3)					
Робоче середовище	очищене повітря без необхідності маслорозпилення. Потребує встановлення відцентрового фільтру 25 мкм, для забезпечення класу очищення повітря за стандартом ISO 8573-1:2010 [7:8:4].					

**КОДУВАННЯ**

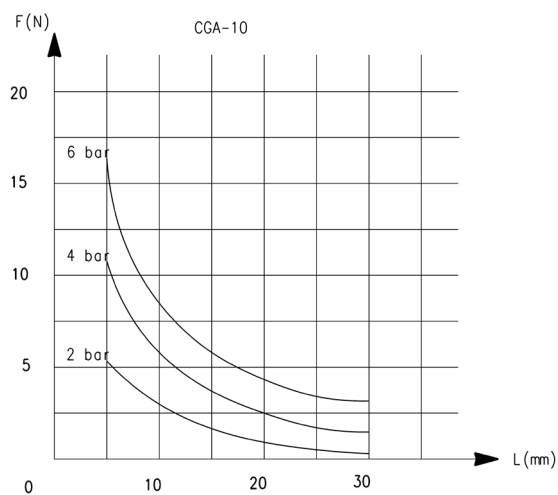
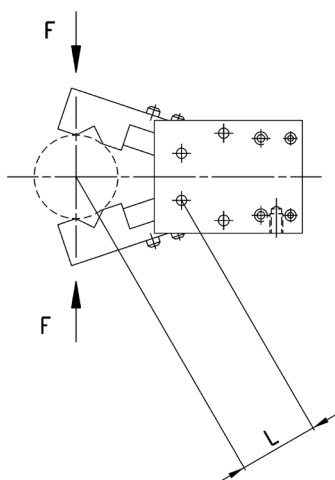
<b>CGA</b>	-	<b>20</b>
------------	---	-----------

<b>CGA</b>	СЕРІЯ	ПНЕВМАТИЧНІ СИМВОЛИ: PNZ1
<b>20</b>	РОЗМІРИ: 10 = Ø 10 мм 16 = Ø 16 мм 20 = Ø 20 мм 25 = Ø 25 мм 32 = Ø 32 мм	

**ПНЕВМАТИЧНІ СИМВОЛИ**



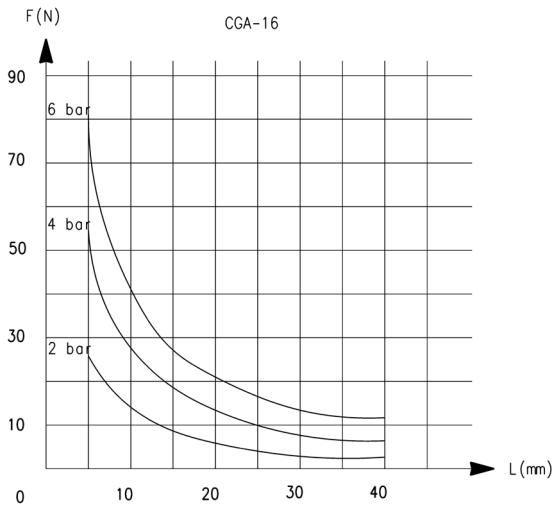
**ХАРАКТЕРИСТИКИ ЗУСИЛЛЯ ЗАХОПЛЕННЯ**



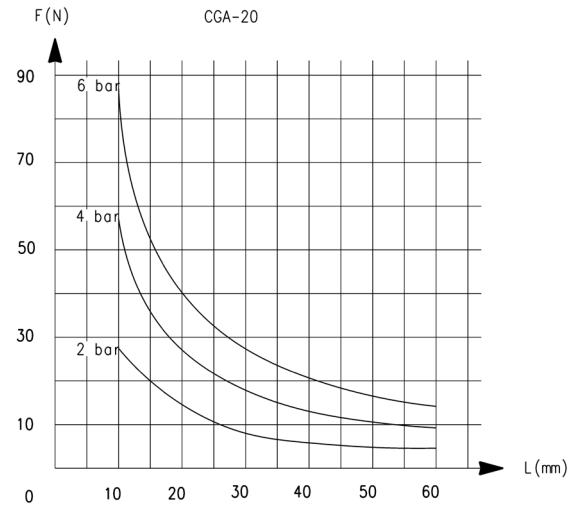
L = Відстань до точки захоплення  
 F = Зусилля захоплення

**ХАРАКТЕРИСТИКИ ЗУСИЛЛЯ ЗАХОПЛЕННЯ**

ЗАХВАТИ ПНЕВМАТИЧНІ СЕРІЯ CGA

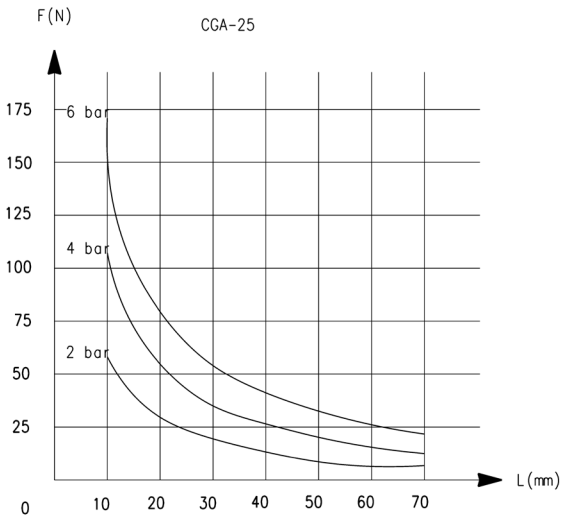


L = Відстань до точки захоплення  
F = Зусилля захоплення

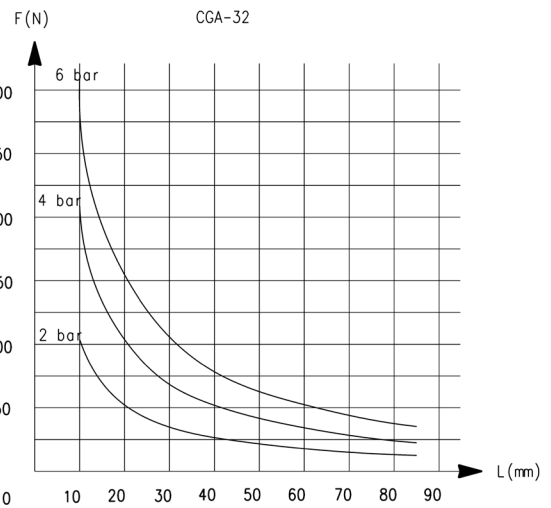


L = Відстань до точки захоплення  
F = Зусилля захоплення

**ХАРАКТЕРИСТИКИ ЗУСИЛЛЯ ЗАХОПЛЕННЯ**

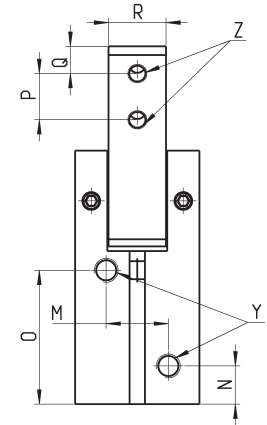
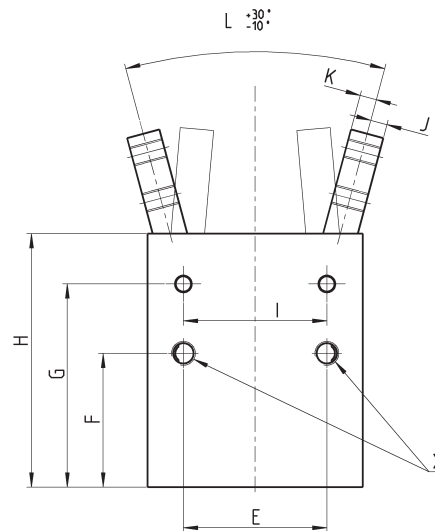
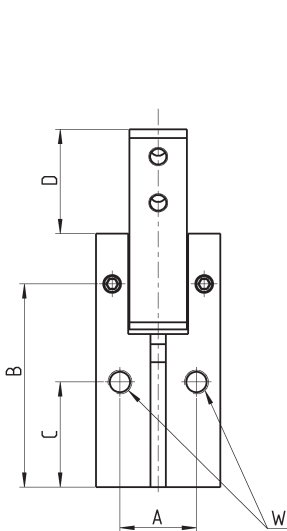
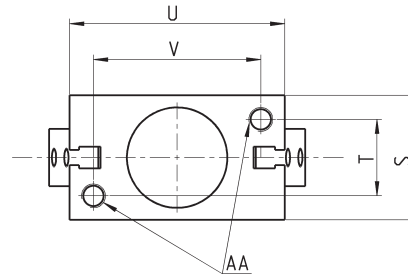


L = Відстань до точки захоплення  
F = Зусилля захоплення



L = Відстань до точки захоплення  
F = Зусилля захоплення

## Захвати Серія CGA



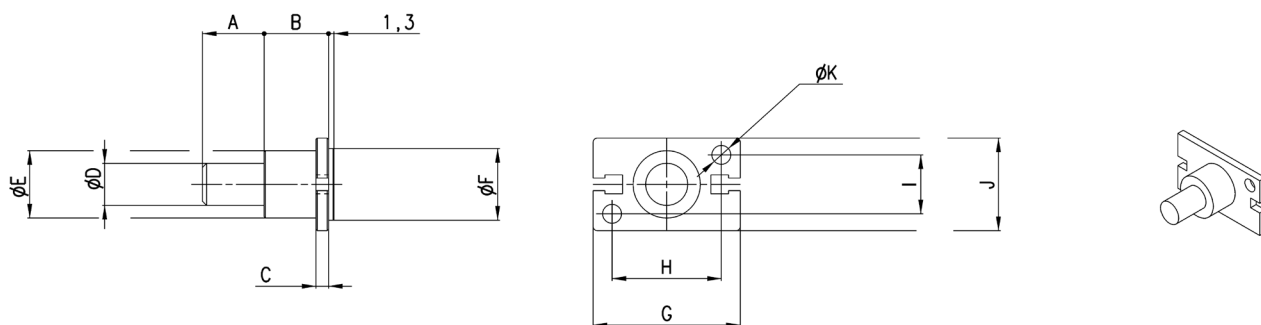
Y = підведення стисненого повітря  
 Z = отвір для монтажу захоплюючих губок  
 X, W, AA = монтажні отвори

## РОЗМІРИ

Мод.	A	B	C	D	E	F	G	H	I	J	K	L	M	N	O	P	Q	R	S	T	U	V
CGA-10	10	30,5	15,5	15,7	18	20	30,5	36,5	14	2,5	1,5	0°	10	7,5	19	6	3	7	16	10	23	17
CGA-16	14	38	21	17,5	24	25,5	38	45,5	24	3	3	0°	12	7,5	25,5	8	3	9	22	14	34	26
CGA-20	16	42,5	22	22	30	28	42,5	53	30	3,5	3,5	0°	13	8	28	10	4	12	26	16	45	35
CGA-25	20	48,5	24,5	26	36	31,5	48,5	61	36	4,5	4,5	0°	18	9	31	12	5	14	32	20	52	40
CGA-32	26	54	30	30	44	37,5	45	68	42	5	5	0°	24	10	33,5	14	6	18	40	26	60	46

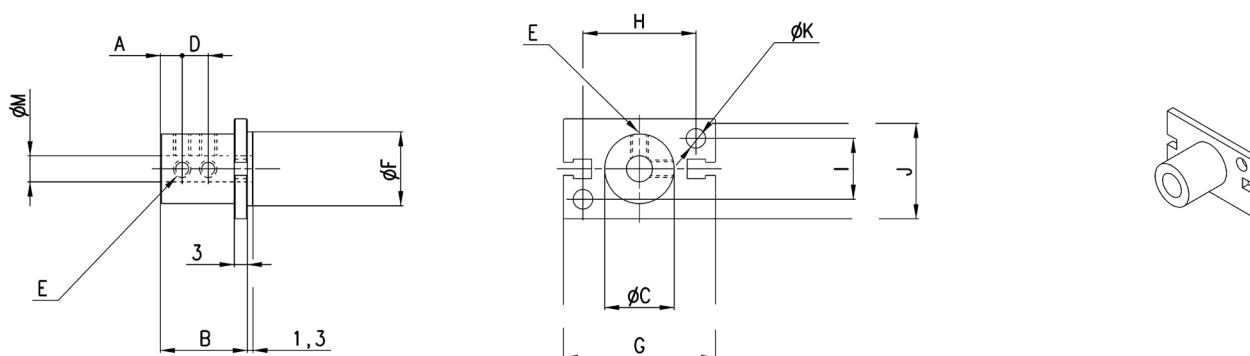
Мод.	X різьба	X глибина	Y різьба	Y глибина	W різьба	W глибина	Z різьба	Z глибина	AA різьба	AA глибина
CGA-10	M3	7	M3	-	M3	-	M3	-	M3	5
CGA-16	M4	11	M5	-	M4	-	M3	-	M4	7
CGA-20	M5	13	M5	-	M5	-	M4	-	M5	8
CGA-25	M6	15	M5	-	M6	-	M5	-	M6	10
CGA-32	M6	20	M5	-	M6	-	M6	-	M6	10

## Монтажні кронштейни для захватів Мод. L-CGP



РОЗМІРИ												
Мод.	A	B	C	D	E	F	G	H	I	J	K	
L-CGP-16	15	15	3	10	16	17	35	26	14	22	4,5	
L-CGP-20	15	15	3	10	18	21	46	35	16	26	5,5	
L-CGP-25	25	17	5	14	26	26	53	40	20	32	6,6	
L-CGP-32	25	20	6	16	30	34	61	46	26	40	6,6	

## Монтажні кронштейни для захватів Мод. C-CGP



РОЗМІРИ												
Мод.	A	B	C	D	E	F	G	H	I	J	K	M
C-CGP-16	5	20,5	16	7	M4	17	35	26	14	23	4,5	6
C-CGP-20	7	25,5	20	9	M4	21	46	35	16	27	5,5	8
C-CGP-25	8	30,5	25	10	M4	26	53	40	20	33	6,6	10
C-CGP-32	10	40,5	32	15	M4	34	61	46	26	41	6,6	12